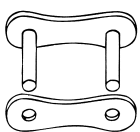


WITRA [®]	DIN/ISO	Teilung		Innere Breite	Innengliedbreite	Rollen-Ø	Bolzen-Ø	Laschenhöhe	Überstand	Maß über Bolzen	Gelenkfläche	Bruchkraft DIN	Gewicht	Verbindungsglieder
		Pitch	Pitch											
No.	No.	mm	inch	b ₁ min.	b ₂ max.	d ₁ min.	d ₂ max.	g max.	k max.	l ₁ max.	f	F _B min.	q ≈	Type
Amerikanische Bauart / American Series														
WT 208-A	208-A	25,4	1	7,85	11,15	7,95	3,96	12,0	3,9	17,8	0,44	14 100	0,49	A, B, S, L
WT 210-A	210-A	31,75	1 ¼	9,40	13,80	10,16	5,08	15,0	4,1	21,8	0,70	22 200	0,64	A, B, S, L
WT 212-A	212-A	38,1	1 ½	12,57	17,70	11,91	5,94	18,0	4,6	26,9	1,05	31 800	1,02	A, B, S, L
WT 216-A	216-A	50,8	2	15,75	22,50	15,88	7,92	24,1	5,4	33,5	1,78	56 700	1,71	A, B, S, L
WT 220-A	220-A	63,5	2 ½	18,90	27,40	19,05	9,53	30,0	4,3	40,4	2,59	86 700	2,55	A, B, S, L
Europäische Bauart / European Series														
WT 208-B	208-B	25,4	1	7,75	11,30	8,51	4,45	11,8	3,9	17,0	0,50	18 000	0,46	A, B, S, L
WT 210-B	210-B	31,75	1 ¼	9,65	13,28	10,16	5,08	14,7	4,1	19,6	0,67	22 400	0,57	A, B, S, L
WT 212-B	212-B	38,1	1 ½	11,68	15,62	12,07	5,72	16,1	4,6	22,7	0,89	29 000	0,75	A, B, S, L
WT 216-B	216-B	50,8	2	17,02	25,40	15,88	8,28	21,0	5,4	36,1	2,10	60 000	1,74	A, B, S, L
WT 220-B	220-B	63,5	2 ½	19,56	29,00	19,05	10,19	28,5	6,1	43,2	2,96	95 000	2,55	A, B, S, L

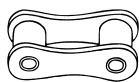
Verbindungsglieder / Connecting links



A

Außenglied
(Nietglied)

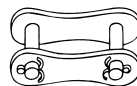
Pin link



B

Innenglied

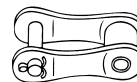
Inner link



S

Verbindungsglied
mit Splinten

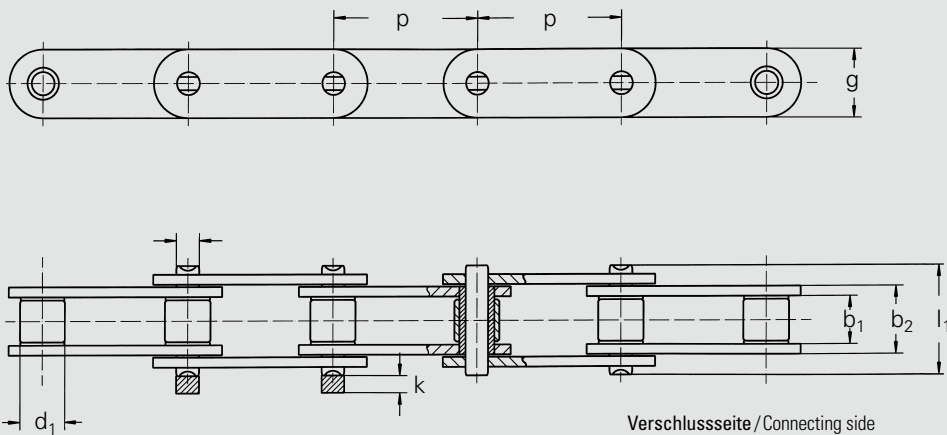
Cotter pin
Connecting link



L

Gekröpftes Glied
mit Splint

Offset link



WITRA®	DIN/ISO	Teilung		Innere Breite	Innengliedbreite	Rollen-Ø	Bolzen-Ø	Laschenhöhe	Überstand	Maß über Bolzen	Gelenkfläche	Bruchkraft DIN	Gewicht	Verbindungs-glieder
No.	No.	mm	inch	mm	mm	mm	mm	mm	mm	mm	cm ²	N	kg/m	Type
WT C 2050	C 210A	31,75	1 ¼	9,40	13,84	10,16	5,09	15,1	4,1	21,8	0,70	21 800	0,81	A, B, S, L
WT C 2060-H	C 212A-H	38,1	1 ½	12,57	19,43	11,91	5,96	18,1	4,6	29,8	1,16	31 100	1,87	A, B, S, L